



Electric 4x4

* Características con equipamiento BASE.

DIMENSIONES /CAPACIDADES

L x An x Al	3.414 x 1.656 x 1.973 mm
Batalla	2.238 mm
Altura libre al suelo	309 mm
Peso en vacío	860 kg
Capacidad de arrastre	En Low: 907 kg. En High: 450 kg
Capac. máx. carga total	620 kg
Capac. almacenamiento	Maletero frontal: 45 L/25 kg Cajones interiores: 67L / 30 kg Caja de carga: 300 kg

MOTOR

Tipo	De inducción AC a 48V
Potencia	13 kW (nominal) 25 kW máximo
Par	150 Nm (máximo)
Caja de cambios	Palanca de cambios F-N-R. Botón de selección H-L
Transmisión	4X2 o 4X4 con diferencial trasero bloqueable
Velocidad Máxima	En Low: 25 km/h. En High: 40 km/h

BATERÍAS

Batería	Ion litio 15 Kwh
Cargador de batería	3 Kw (AC)
Autonomía	Modo RANGE: 100 km (depende del uso) Modo POWER: depende del uso

HOMOLOGACIÓN

EU T1a

COLORES



CHASIS

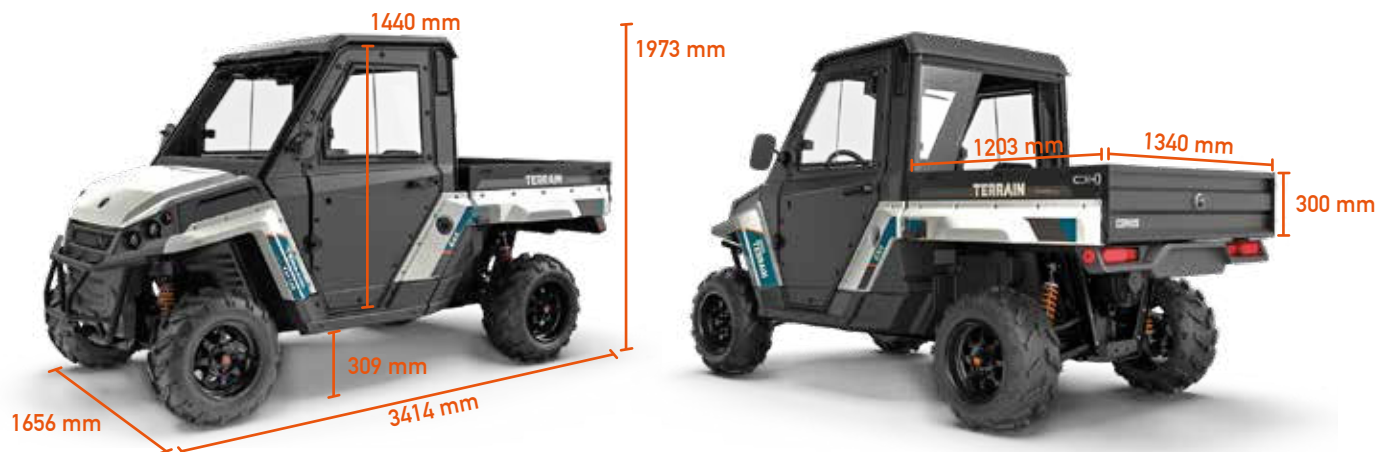
Neumático delantero	26x9. R14
Neumáticos traseros	26x11. R14
Llantas	Acero 14
Suspension delant. y tras.	Doble trapecio independiente 287mm de recorrido
Frenos delanteros	Discos de 256mm. Pinzas de freno de doble pistón hidráulico
Frenos traseros	Discos de 220mm. Pinzas de freno pistón hidráulico simple
Freno de mano	En ruedas traseras, pinzas independientes
Protección	Protección de bajos
Enganche	Adaptador delantero y bola trasera de 2"
Iluminación	Faros halógenos 60W alta luminosidad
Radio de giro	4,42 m
Número de pasajeros	2

CAJA DE CARGA

Dimensiones L x An x Al	1.340 x 1.203 x 3.00 mm
Material	Acero
Capacidad de carga	300 kg

AÑADIDO SEGÚN OTROS EQUIPAMIENTOS:

Equipamiento PRO EPS	Dirección electrónica asistida (EPS) Cristal laminado frontal con limpia de agua Cristal trasero Retrovisor interior Cajones bajo asiento
Equipamiento CAB	Dirección electrónica asistida (EPS) Cristal laminado frontal anti-vaho con limpia Cristal trasero Retrovisor interior Cajones bajo asiento Puertas Luz de cortesía Maletero frontal





Electric 4x4

* Characteristics with BASE package.

DIMENSIONS / CAPACITIES

L x W x H	3.414 x 1.656 x 1.973 mm
Wheelbase	2.238 mm
Ground clearance	309 mm
Dry weight	860 kg
Towing capacity	In Low: 907 kg. In High: 450 kg
Total load capacity	620 kg
Storage capacity	Front trunk: 45 L / 25 kg Interior drawers :67 L / 30 kg Cargo box: 300 kg

ENGINE

Type	AC induction at 48V
Power	13 kW (nominal) / 25 kW max
Torque	150 Nm (maximum)
Gearbox	F-N-R shift level. H-L selection button
Transmission	4X2 or 4X4 with lockable rear differential
Maximum speed	In Low: 25 km/h. In High: 40 km/h

BATTERY

Battery	Lithium Ion 15 Kwh
Battery charger	3 Kw (AC)
Autonomy	RANGE mode: 100 km (depending on usage) POWER mode: depends on usage

HOMOLOGATION

EU T1a

COLOURS



CHASSIS

Front tyre	26x9. R14
Rear tyre	26x11. R14
Rims	14" steel
Lighting	60W high luminosity halogen headlights
Turning radius	4,42 m
Suspensions front and rear	Both with independent double wishbones. 287 mm travel
Front brakes	256mm Double piston hydraulic disc brakes
Rear brakes	220mm. Hydraulic disc brakes
Hand brake	On rear wheels. Independent callipers
Protections	Underbody guard
Hitch	Front hitch adapter and 2" rear ball
N° passengers	2

CARGO BOX

Dimensions	300 x 1.340 x 1.203 mm
Material	Steel
Load capacity	300 kg

ADDED ACCORDING TO OTHERS PACKAGES:

PRO EPS Package	Electronic Power Assisted (EPS) Front laminated windscreen with wash wiper Rear windscreen Interior rear-view mirror Under-seat storage
CAB Package	Electronic Power Assisted (EPS) Front laminated windscreen with wash wiper Rear windscreen Interior rear-view mirror Under-seat storage Doors Courtesy light Front luggage compartment



Electric 4x4

* Caractéristiques avec le paquet BASE.

DIMENSIONS / CAPACITÉS

L x l x H	3.414 x 1.656 x 1.973 mm
Empattement	2.238 mm
Garde au sol	309 mm
Poids à sec	860 kg
Capacité de remorquage	In Low: 907 kg. In High: 450 kg
Capacité de charge utile	620 kg
Capacité du rangement	Coffe avant: 45 L /25 kg Tiroirs intérieurs: 67 L / 30 kg Boîte à charge: 300 kg

MOTEUR

Type	Induction AC à 48V
Puissance	13 kW (nominal) 25 kW maximum
Couple	150 Nm (maximum)
Transmission	Levier de vitesse F-N-R. Bouton de sélection H-L.
Boîte de vitesses	4X2 ou 4X4 avec différentiel arrière verrouillable.
Vitesse maximum	À LOW : 25 km/h. À HIGH : 40 km/h

BATTERIE

Batterie	Lithium Ion 15 Kwh
Chargeur de batterie	3 Kw (AC)
Autonomie	Mode RANGE : 100 km (selon l'utilisation) Mode POWER : dépend de l'utilisation

HOMOLOGATION

EU T1a

COLORIS

Blanc

Orange

Vert



CHÂSSIS

Pneu avant	26x9. R14
Pneu arrière	26x11. R14
Jantes	14" acier
Suspensions avant et arrière	Tous deux avec doubles triangles indépendants. Déplacement de 287mm.
Freins avant	Disques de 256mm. Étriers à hydraulique à double piston
Freins arrière	Disques de 220 mm. Étriers à piston hydraulique unique
Freins de stationnement	Sur les roues arrière. Étriers indépendant
Protection	Protection de dessous de caisse
Attelage	Adaptateur avant et boule arrière de 2"
Éclairage	Phares halog de 60W à haute luminosité
Rayon de braquage	4,42 m
Nombre de passagers	2

BOÎTE À CHARGE

Dimensions	300 x 1.340 x 1.203 mm
Matériel	Acier
Capacité de charge	300 kg

AJOUTÉS EN FONCTION DES AUTRES PAQUETS :

Ensemble PRO EPS	Assistance électronique de puissance (EPS) Pare-brise avant feuilleté avec essuie-glace Pare-brise arrière Rétroviseur intérieur Rangement sous le siège
Ensemble CAB	Assistance électronique de puissance (EPS) Pare-brise avant feuilleté avec essuie-glace Pare-brise arrière Rétroviseur intérieur Rangement sous le siège Portes Lumière de courtoisie Compartiment à bagages avant

Electric 4x4

* Merkmale BASIC.

ABMESSUNGEN/KAPAZITÄTEN

Abmessungen L x B x H	3.414 x 1.656 x 1.973mm
Radstand	2.238 mm
Bodenfreiheit	309 mm
Trockengewicht	860kg
Anhängelast	In Low: 907kg. In High: 450kg
Max. Gesamt-Zuladung	620kg
Stauraumkapazität	Maletero frontal: 45 L / 25 kg Cajones interiores: 67 L / 30 kg Ladefläche: 300 kg

MOTOR

Typ	48V (AC)
Leistung	13kw (nominal) 25 kW max
Drehmoment	150 Nm (max.)
Getriebe	F-N-R Schalthebel. H-L-Wahlschalter.
Antrieb	4x2 oder 4x4 Allradantrieb mit Differentialsperre hinten
Höchstgeschwindigkeit	L-Gang: 25km/h / H-Gang: 40km/h

BATTERIE

Batterie	Lithium-Ionen / 15Kwh
Ladegerät	3Kw (AC)
Reichweite	RANGE Modus: 100km (je nach Außentemperatur, Einsatz, Topografie) POWER Modus: (je nach Außentemperatur, Einsatz, Topografie)

ZULASSUNG

EU T1a

FARBEN



CHASSIS

Vorderreifen (CE)	26x9 R14
Hinterreifen (CE)	26x11 R14
Felgen	14" Stahlfelgen
Federung Vorne und hinten	Unabhängiger doppelter Querlenker vorne + hinten mit 287mm Federweg
Bremsen vorne	256-mm-Scheiben. Hydraulische doppelkolben-Bremssättel
Hinterbremsen	220-mm-Scheiben. Hydraulische Einzelkolben-Bremssättel
Handbremse	An den Hinterrädern. Unabhängige Bremssättel
Schutzvorrichtung	Unterbodenschutz
Anhängerkupplung	Zugvorrichtung vorn und Kugelkopfkupplung hinten
Beleuchtung	Halogenscheinwerfer 60W hohe Helligkeit
Wendekreis	4,42m
Sitze	2 Personen

LADEFLÄCHE

Abmessungen L x B x H	1.203 x 1.340 x 300 mm
Werkstoff	Stahl
Traglast	300kg

WEITERE MODELL VARIANTEN:

PRO EPS BASIC Ausstattung +	EPS Servolenkung Frontscheibe Scheibenwischer mit Wisch/Wasch Heckscheibe Staufächer unter den Sitzen Innenspiegel
CAB PRO EPS Ausstattung +	Türen Frontscheibenheizung Innenraumbeleuchtung Gepäckraum vorn





TERRAIN® EX4

* Características com equipamento BASE.

DIMENSÕES / CAPACIDADES

L x An x Al (mm)	3.414 x 1.656 x 1.973
Batalha	2.238 mm
Altura livre ao solo	309 mm
Peso em vazio	897 kg
Capacidade de arrasto	Em Low: 907 kg. Em High: 450 kg
Capac. máx. carga total	620 kg
	Porta-malas dilanteiro: 45 L / 25 kg
	Gavetas interiores: 67 L / 30 kg
	Caixa de carga: 300 kg

MOTOR

Tipo motor	De indução AC a 48V
Potência	13 kW (nominal) 25kW max
Par	150 Nm (máximo)
Transmissão	Alavanca de câmbio FNR. Botão de seleção H-L
Modo transmissão	Tração (opcional) 4X2 ou 4X4 com diferencial traseiro bloqueável
Velocidade máxima	Em Low: 25 km/h. Em High: 40 km/h

BATERIAS

Bateria	Ion lítio 15 Kwh
Carregador de bateria	3 Kw (AC)
Autonomia	Modo RANGE: 100 km (depende do uso) Modo POWER: depende do uso

HOMOLOGAÇÃO

EU T1a

CORES



CHASSIS

Pneu dianteiro	26x9. R14
Pneu traseiro	26x11. R14
Jantes	Açero 14"
Suspensões dianteira e traseira	Ambas de trapozoidais duplas independentes 287 mm curso
Travões dianteiros	Discos de 256mm. Travões de disco hidráulico de piston duplo
Travões traseiros	Disco de 220mm. Travões de disco hidráulico simple
Travão estacionamento	Nas rodas traseiras, pinças independentes
Proteções	Protetor partes baixas
Gancho Roboque	Adaptador dianteiro e bola traseira de 2"
Luzes	Faróis de halogéneo de alto brilho de 60 W
Raio de viragem	4,42m
Não Passageiros	2

CAIXA DE CARGA

Dimensões (L x An x Al)	1.340 x 1.203 x 300 mm
Material	Aço
Capacidade de carga	300 kg

ADICIONADO DE ACORDO COM O EQUIPAMENTO:

Equipamento PRO EPS	Direção assistida EPS Para-brisas dianteiro com limpa para-brisas Para-brisas traseiro Caixas debeixo assentos Retrovisor interior
Equipamento CAB	Direção assistida EPS Para-brisas dianteiro aquecido com limpa Para-brisas traseiro Caixas debeixo assentos Retrovisor interior Portas Luz de cortesia Mala frontal



Electric 4x4

* Caratteristiche del pacchetto BASE.

DIMENSIONI / CAPACITÀ

L x W x H	3.414 x 1.656 x 1.973 mm
Passo	2.238 mm
Altezza da terra	309 mm
Peso a secco	860 kg
Capacità di traino	En LOW: 907 kg. En High: 450 kg
Capacità di carico utile	620 kg
Capacità di stoccaggio	Vano portabagagli anteriore: 45 L / 25 kg Cassetti interni: 67 L / 30 kg Stola di carico: 300 kg

MOTORE

Tipo	Induzione AC a 48V
Potenza	13 kW (nominale) 25 kW massimo
Coppia	150 Nm (massimo)
Trasmissione	Leva del cambio F-N-R. Pulsante di selezione H-L
Cambio	4X2 o 4X4 con differenziale posteriore bloccabile.
Velocità massima	In Low: 25 km/h. In HIGH: 40 km/h

BATTERY

Batteria	Ioni di litio 15 kWh
Caricabatteria	3 Kw (AC)
Autonomia	Modalità RANGE: 100 km (in base all'uso) Modalità POWER: dipende dall'uso

OMOLOGAZIONE

EU T1a

COLORI



TELAIO

Pneumatico anteriore	26x9. R14
Pneumatico posteriore	26x11. R14
Cerchi	14" in acciaio
Sospensioni anteriore e posteriore	Doppi bracci indipendenti. Corsa di 287 mm.
Freni anteriori	Dischi da 256mm. Freni a disco idraulici a doppio pistone.
Freni posteriori	Dischi da 220mm. Freni a disco idraulici a singolo pistone.
Freno di stazionamento	Sulle route posteriori. Pinze indipendenti
Protezioni	Protezione sottoscocca
Gancio di traino	Adattatore per gancio anteriore e sfera posteriore da 2
Fari	Fari alogeni da 60w ad alta luminosità
Raggio di sterzata	4,42 m
Numero di passeggeri	2

SCATOLA DI CARICO

Dimensioni	300 x 1.340 x 1.203 mm
Materiale	Acciaio
Capacità di carico	300 kg

AGGIUNTE IN BASE AGLI ALTRI PACCHETTI:

PRO EPS Pacchetto	Elettronica di potenza assistita (EPS) Parabrezza anteriore laminato con tergitristallo Parabrezza posteriore Specchio retrovisore interno Portaoggetti sotto i sedili
-------------------	--

CAB Pacchetto	Elettronica di potenza assistita (EPS) Parabrezza anteriore laminato con tergitristallo Parabrezza posteriore Specchio retrovisore interno Portaoggetti sotto i sedili Portiere Luce di cortesia Vano bagagli anteriore
---------------	--

