

DIECI



MINI AGRI-€

26.6



dieci.com

LEISTUNGEN

Maschinenmodell	MINI AGRI-e 26.6
Maximale Tragkraft	2600 kg (5732 lb)
Maximale Hubhöhe	5,73 m (18,8 ft)
Max. waagrechtcr Ausschub	3,2 m (10,5 ft)
Schwenkwinkel der Gabeln	129 °
Ausbrechkraft	5510 daN (12387 lbf)
Zugkraft	4100 daN (9217 lbf)
Leergewicht	5100 kg (11244 lb)
Max. zulässige Steigung	40 %
Höchstgeschwindigkeit (auf Reifen mit dem maximal zulässigen Durchmesser bezogen)	24 km/h (14,9 mph)

AUSLEGER

Maschinenmodell	MINI AGRI-e 26.6
Senken	6,5 s
Heben	10 s
Ausfahren	8,8 s
Einfahren	5,2 s
Kippen nach vorn	4,4 s
Kippen nach hinten	5 s

ELEKTROMOTOR

Maschinenmodell	MINI AGRI-e 26.6
Typ Fahrmotor	Asynchron
Nennspannung Fahrmotor	96 V
Kühlung Fahrmotor	Luft
Nennleistung Fahrmotor	19 kW (25 PS)
Spitzenleistung Fahrmotor	56 kW (75 PS)
Typ Hydraulikmotor	Synchron-Reluktanzmotor
Nennspannung Hydraulikmotor	96 V
Kühlung Hydraulikmotor	Luft
Nennleistung Hydraulikmotor	22 kW (30 PS)
Spitzenleistung Hydraulikmotor	27 kW (36 PS)

BATTERIE

Maschinenmodell	MINI AGRI-e 26.6
Typ Standardbatterie	Lithium-Ionen
Chemie Standardbatterie	LiFePo
Nennspannung Standardbatterie	96 V
Kapazität Standardbatterie (Ah)	228 Ah
Kapazität Standardbatterie (kWh)	22 kWh
Typ optionale Batterie	Lithium-Ionen
Chemie optionale Batterie	LiFePo
Nennspannung optionale Batterie	96 V
Kapazität optionale Batterie (Ah)	456 Ah
Kapazität optionale Batterie (kWh)	44 kWh
Ladezeit STANDARDBATTERIE (220V)	5,3 h
Ladezeit STANDARDBATTERIE (400V)	2,7 h
Ladezeit STANDARDBATTERIE mit externem Ladegerät (400V)	1 Stunden
Ladezeit OPTIONALE Batterie (220V)	11 Stunden
Ladezeit OPTIONALE Batterie (400V)	3,5 h
Ladezeit OPTIONALE Batterie mit externem Ladegerät (400V)	2 Stunden
Kompatibilität ON-BOARD Ladegerät	110V-220V-400V-IEC 61851 Mode 2 und 3 mit Steckdose Typ 2
Leistung ON-BOARD Ladegerät (220V)	3,3 kW
Leistung ON-BOARD Ladegerät (400V)	6,6 kW
Leistung optionales EXTERNES Ladegerät	18 kW

GETRIEBE

Maschinenmodell	MINI AGRI-e 26.6
Antrieb	Elektrisches 1-Gang-Getriebe
Umschaltung	N.A.
Fahrmodus	ECO-NORMAL-POWER

DIFFERENTIALACHSEN

Maschinenmodell	MINI AGRI-e 26.6
Achsentypen	2 Lenkräder, mit 4 Planetengetrieben
Lenkungsarten	Allradlenkung / Hundegang / Vorderradlenkung
Vorderachse	Starr
Hinterachse	Pendelnd
Betriebsbremse	Im Ölbad an Vorderachse
Feststellbremse	Federspeicherbremse mit elektrischer Steuerung

HYDRAULIKANLAGE

Maschinenmodell	MINI AGRI-e 26.6
Typ Hydraulikpumpe	Low Noise Zahnradpumpe für Hydrolenkung und Bewegungen
Förderleistung Hydraulikpumpe	62 l/min (16,4 gal/min)
Max. Betriebsdruck	23 MPa (3336 psi)
Bedienung Steuerventil	Proportionaler Joystick 4in1 mit elektrischer Steuerung
Typ Steuerventil	Hydraulisches Einhebel-Proportional-Steuergerät mit gleichzeitiger Steuerung und ALS-System

FÜLLMENGEN

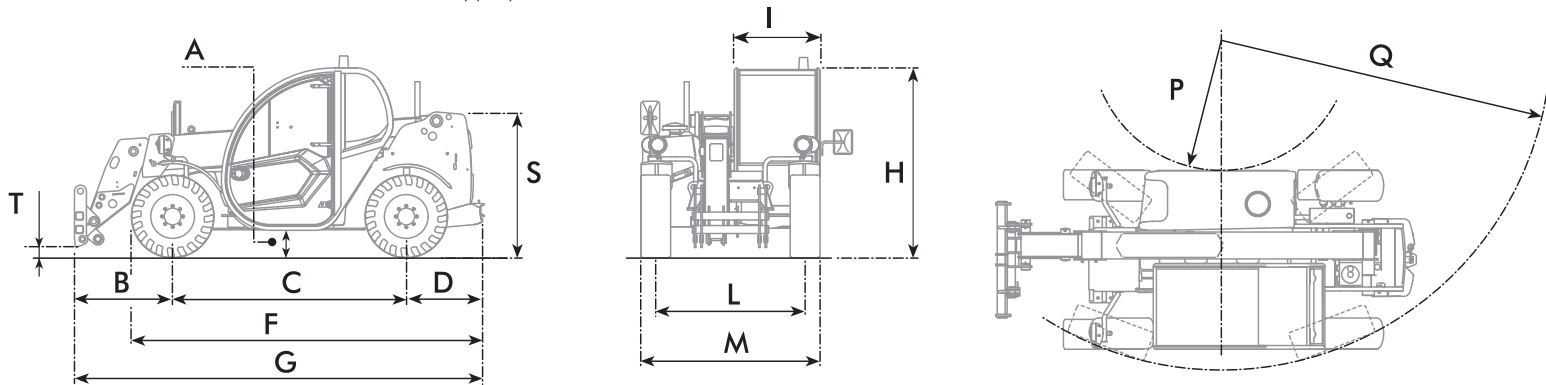
Maschinenmodell	MINI AGRI-e 26.6
Hydraulische Anlage (insgesamt)	60 l (15,85 gal)

BEREIFUNG

Maschinenmodell	MINI AGRI-e 26.6
Standardbereifung	12,0/75-18

ABMESSUNGEN

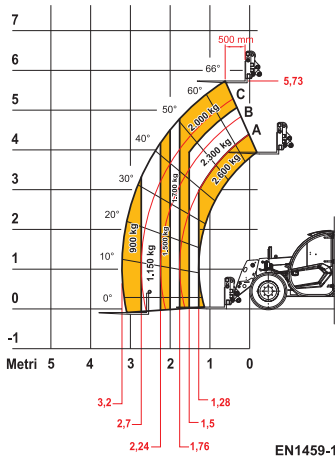
Maschinenmodell	MINI AGRI-e 26.6
A	300 mm (11,8 in)
B	985 mm (38,8 in)
C	2360 mm (92,9 in)
D	755 mm (29,7 in)
F	3585 mm (141,1 in)
G	4100 mm (161,4 in)
H	1980 mm (78,0 in)
I	860 mm (33,9 in)
L	1500 mm (59,1 in)
M	1860 mm (73,2 in)
P	1290 mm (50,8 in)
Q	3400 mm (133,9 in)
S	1485 mm (58,5 in)
T	110 mm (4,3 in)



MAX
2600 kg



DOCCT0000822



EN1459-1 ANNEX B



26.6