

DIECI



MINI AGRI SMART

20.4



dieci.com

LEISTUNGEN

Maschinenmodell	MINI AGRI 20.4 SMART
Maximale Tragkraft	2000 kg (4409 lb)
Maximale Hubhöhe	4,35 m (14,3 ft)
Max. waagrechtcr Ausschub	2,57 m (8,4 ft)
Schwenkwinkel der Gabeln	133 °
Ausbrechkraft	3365 daN (7565 lbf)
Zugkraft	3177 daN (7142 lbf)
Leergewicht	4300 kg (9480 lb)
Max. zulässige Steigung	56 %
Höchstgeschwindigkeit (auf Reifen mit dem maximal zulässigen Durchmesser bezogen)	25 km/h (15,5 mph)

AUSLEGER

Maschinenmodell	MINI AGRI 20.4 SMART
Senken	5 s
Heben	7 s
Ausfahren	6 s
Einfahren	4 s
Kippen nach vorn	4 s
Kippen nach hinten	3 s

MOTOR

Maschinenmodell	MINI AGRI 20.4 SMART
Marke	Kubota
Nennleistung	37 kW (50 PS)
@U/min	2700 U/min
Betrieb	4-Takt
Einspritzung	Elektronisch, Common-Rail
Anzahl und Anordnung der Zylinder	3, vertikal in Reihe
Hubraum	1826 cm ³ (111 in ³)
Verbrauch	242 g/kWh (398,09 lb/Hp h)
@U/min	2700 U/min
Abgasnormen	Stage V
Abgasbehandlung	Katalysator + Partikelfilter (DOC+DPF)
Kühlsystem	Flüssigkühlung
Ansaugung	Turbolader
Luftfilter	Luftvorwärmung und Luftvorfilter mit Staubfang

GETRIEBE

Maschinenmodell	MINI AGRI 20.4 SMART
Antrieb	Hydrostatischer Eingang-Antrieb mit Verstellpumpe
Hydraulikmotor	Hydrostatisch mit stufenloser automatischer Regelung
Umschaltung	Elektrohydraulisch
Inching	Hydraulisches Pedal für genaue Fahrbewegung

DIFFERENTIALACHSEN

Maschinenmodell	MINI AGRI 20.4 SMART
Achsentypen	2 Lenkräder, mit 4 Planetengetrieben
Lenkungsarten	Allradlenkung / Hundegang / Vorderradlenkung
Vorderachse	Starr
Hinterachse	Pendelnd
Betriebsbremse	Trockenscheibenbremse an Hinterachse
Feststellbremse	Mit manueller Seilbetätigung an Bremssattel

HYDRAULIKANLAGE

Maschinenmodell	MINI AGRI 20.4 SMART
Typ Hydraulikpumpe	Zahnradpumpe für Hydrolenkung und Bewegungen
Förderleistung Hydraulikpumpe	101 l/min (26,7 gal/min)
Max. Betriebsdruck	25 MPa (3626 psi)
Bedienung Steuerventil	Proportionaler Joystick 4in1
Typ Steuerventil	Hydraulisch mit Monohebel und proportionaler Steuerung

FÜLLMENGEN

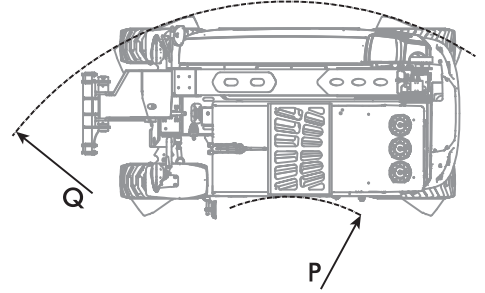
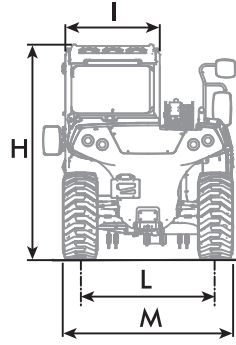
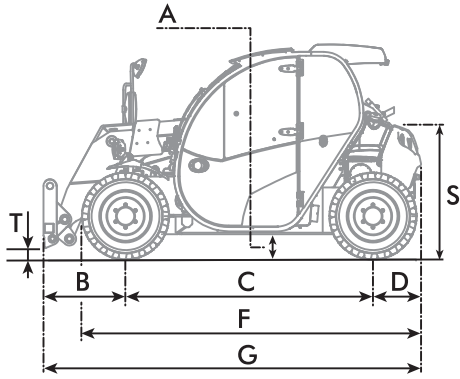
Maschinenmodell	MINI AGRI 20.4 SMART
Hydraulische Anlage (insgesamt)	70 l (18,49 gal)
Kraftstoffbehälter	60 l (15,85 gal)

BEREIFUNG

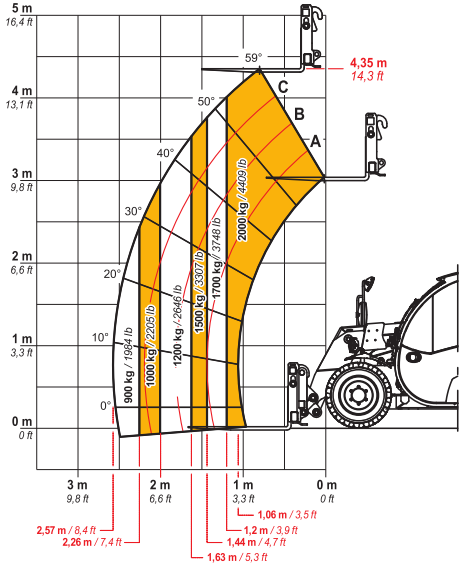
Maschinenmodell	MINI AGRI 20.4 SMART
Standardbereifung	12x16,5"

ABMESSUNGEN

Maschinenmodell	MINI AGRI 20.4 SMART
A	199 mm (7,8 in)
B	827 mm (32,6 in)
C	2250 mm (88,6 in)
D	458 mm (18,0 in)
F	3405 mm (134,1 in)
G	3534 mm (139,1 in)
H	1929 mm (75,9 in)
I	860 mm (33,9 in)
L	1230 mm (48,4 in)
M	1550 mm (61,0 in)
P	1340 mm (52,8 in)
Q	3075 mm (121,1 in)
S	1469 mm (57,8 in)
T	200 mm (7,9 in)



MAX
2000 kg / 4409 lb



DOCCT00001115



20.4

EN1459